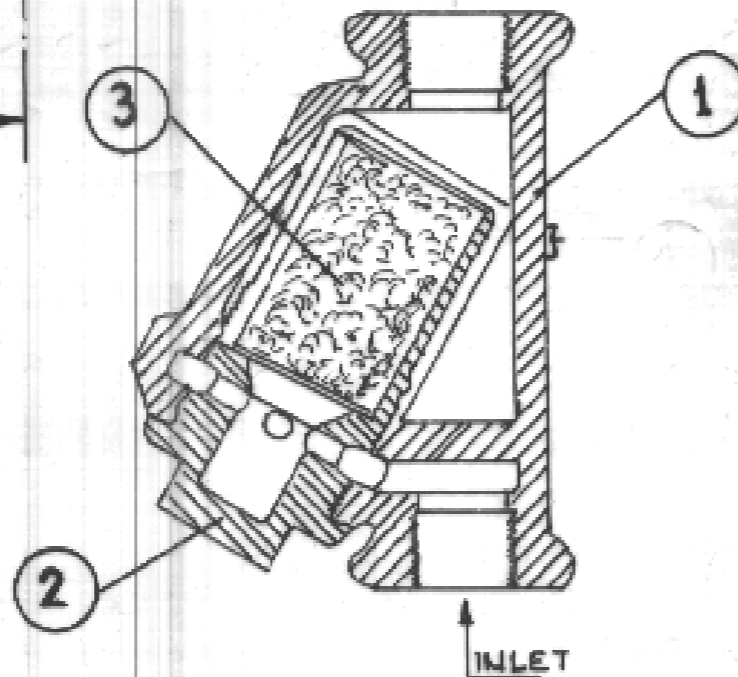
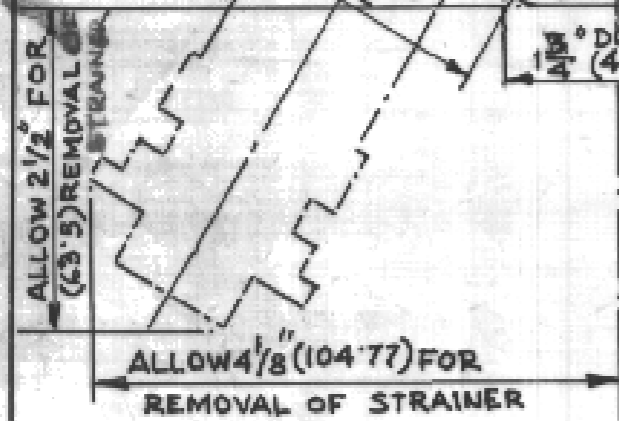
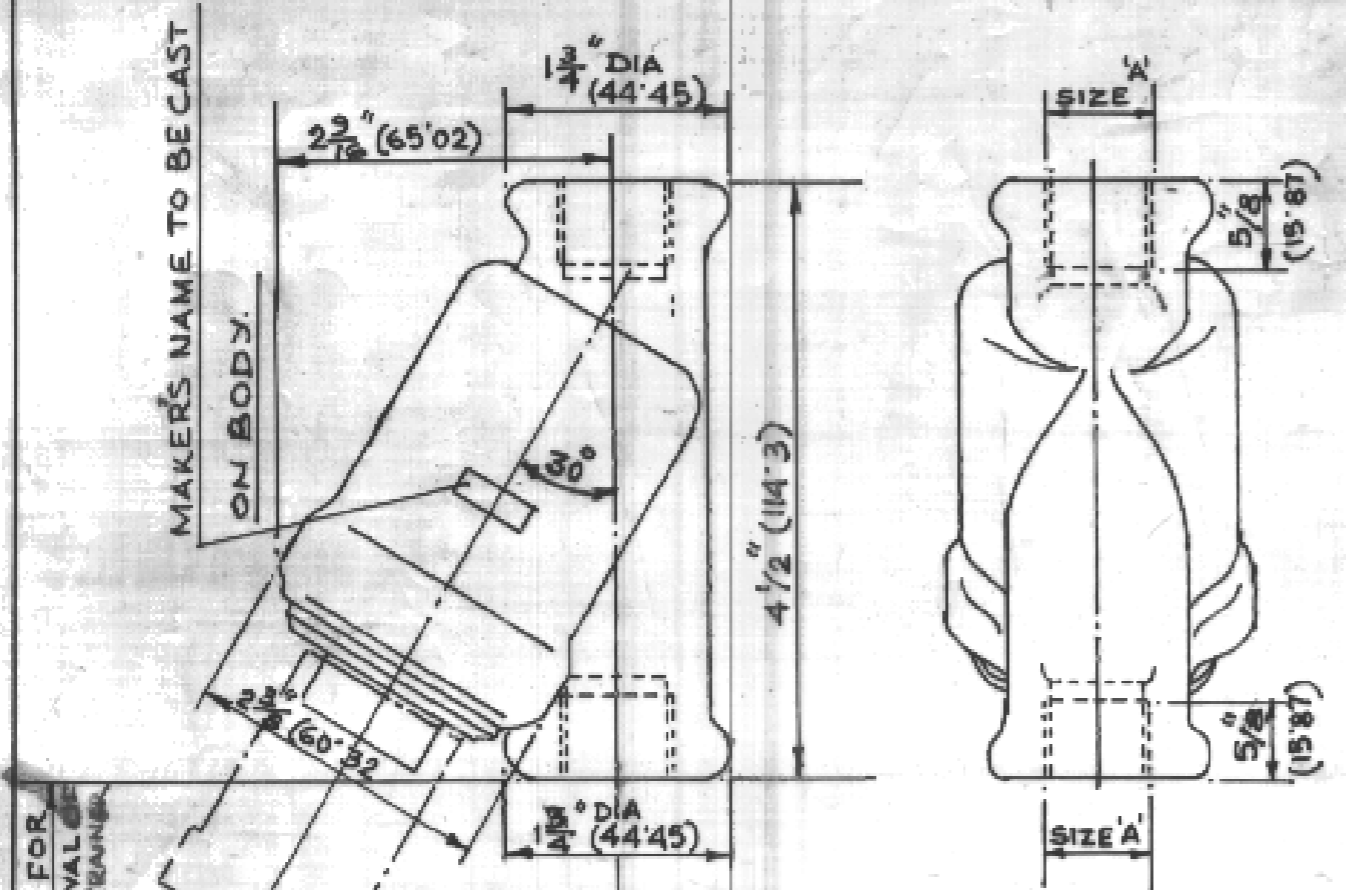


RETRACED



- NOTE:**
1. THREADS ARE PARALLEL TO B.S.21.
 2. TO BE TESTED AS PER CLW TEST SPECN. NO. M/EL/57/TS-10 DT. 26-8-70.
 3. CASTING TO BE CLEANED PROPERLY BOTH INSIDE & OUT SIDE.
 4. PLASTIC CAP TO BE PROVIDED AT THE PIPE CONNECTIONS AFTER INSPECTION & TESTING THE CAP SHOULD BEAR THE SIZE OF BSP. NPT. THREADS MARKED ON THEM.

REF. NO.	CED NO.	PART DRG. NO.	वर्णन DESCRIPTION	संख्या/वजन NO/WT	पदार्थ MATL	विशेषि SPECN	प्रति भाग कि. ग्राम/कि. एच. ई.च. IN K.G.
3			FILTERING MEDIA				HORSE HAIR AS REBUP.
2			CAP				BRONZE
1			BODY				CAST IRON
अभिलेखित ड्राइंग DRAWING NO. A74138/1 & 2 चेक किया जा चुका है CHECKED BY 12/6/01 अनुमोदित/अनुमोदक APPROVED/SUPD. 8/00/2/16.			आरेखण संख्या REF. ASSLY. DRG. NO. DA 2348 & PART NO. A74138/1&2	चित्तारंजन रेल इंजन कारखाना CHITTARANJAN LOCOMOTIVE WORKS			
WSF PT NO. SIZE 'A' A74138/1 1/2" BSP A74138/2 3/8" BSP			1/2 & 3/8" AIR STRAINER TYPE-T FOR BRAKE EQUIPT.	प्रयोग में USED FOR LOCOM.			आरेखण संख्या DRAWING NO. 0/3/65/56

क्र. सं.	वर्णन	अनुमोदक	वर्णन	संख्या	पदार्थ	विशेषि	प्रति भाग																																															
5	AME/D 3/8" SIZE ADDED.	SDI-	धातु वेल्डिंग सिंबल नं. 813 के अनुसार/WELDING SYMBOLS 815:813																																																			
4	SME/D NOTE 4 ADDED.	SDI-	सतह-कमल सूचक संख्या 3073 के आनुसार SURFACE ROUGHNESS VALUE TO IS:3073																																																			
3	SME/D NOTE 3 ADDED																																																					
5	वर्णन DESCRIPTION	अनुमोदक AUTHY	सतह-कमल सूचक संख्या 3073 के आनुसार SURFACE ROUGHNESS VALUE TO IS:3073	पदार्थ GRADE NUMBER	सं. 1 N1	सं. 2 N2	सं. 3 N3	सं. 4 N4	सं. 5 N5	सं. 6 N6	सं. 7 N7	सं. 8 N8	सं. 9 N9	सं. 10 N10	सं. 11 N11	सं. 12 N12	सं. 13 N13	सं. 14 N14	सं. 15 N15	सं. 16 N16	सं. 17 N17	सं. 18 N18	सं. 19 N19	सं. 20 N20	सं. 21 N21	सं. 22 N22	सं. 23 N23	सं. 24 N24	सं. 25 N25	सं. 26 N26	सं. 27 N27	सं. 28 N28	सं. 29 N29	सं. 30 N30	सं. 31 N31	सं. 32 N32	सं. 33 N33	सं. 34 N34	सं. 35 N35	सं. 36 N36	सं. 37 N37	सं. 38 N38	सं. 39 N39	सं. 40 N40	सं. 41 N41	सं. 42 N42	सं. 43 N43	सं. 44 N44	सं. 45 N45	सं. 46 N46	सं. 47 N47	सं. 48 N48	सं. 49 N49	सं. 50 N50